

**PLUSPUNKTE  
DES PROFILSYSTEMS**

**U<sub>f</sub> bis 1,0 W/m²K**

U<sub>w</sub> bis 0,69 W/m²K möglich<sup>1)</sup>

**01 Mehrkammer-Profil**

in 80 mm Bautiefe, 7 Kammern im Blendrahmen, 6 Kammern im Flügel

**02 Umlaufende Armierung**

durch Stahlprofile in Flügel und Rahmen mit hohen Wandstärken<sup>2)</sup>

**03 Zwei Anschlagdichtungen**

und glatter Falzbereich

**04 Geringe Ansichtsbreiten**

von nur 117 mm sorgen für einen großen Glasanteil an der Gesamfläche des Fensterelements.

**05 Große Falztiefe von 64 mm:**

Gläser mit Dicken von 30 – 51 mm sind einsetzbar.

**06 Cadmium- und bleifreie Profile**

ohne Farbstoffe, Lacke oder Lösungsmittel

**07 High Definition Finishing:**

Oberflächen sind spürbar glatter und bestechen durch hohen Glanzgrad.

**NUTZEN  
FÜR ENDKUNDEN**

**Spart Energie und hohe Heizkosten** durch zeitgemäße Wärmedämmung.

**Das Plus an Wärmedämmung:** Energieeffiziente Konstruktion für hohe Isolation mit schlanken Profilen.

**Hohe Formstabilität:**

Selbst Fenstertüren mit hohem Glasanteil erhalten eine enorme Stabilität.

**Besonders leichte Reinigung**

ohne störende Schmutzkanten.

**Hoher Lichteinfall und solare**

**Energiegewinne** senken den Energieverbrauch und das Wohlbefinden der Bewohner wird gesteigert.

**Dreifachverglasungen mit großen**

**Gesamtstärken und hoher Effizienz** lassen sich ohne Probleme einbauen.

**Recycling-Möglichkeit**

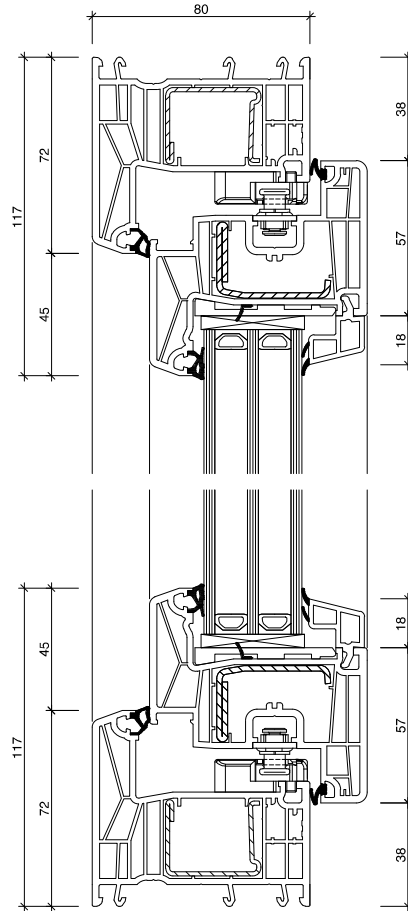
für Restabschnitte und ausgebaute Fensterrahmen.

**Witterungsbeständige, pflegeleichte**

**Fenster** mit unvergleichbarer Brillanz sehen lange aus wie neu.

**SYSTEMSCHNITT**

Maßstab 1:2



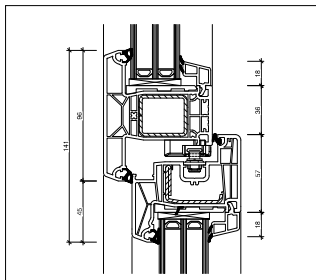
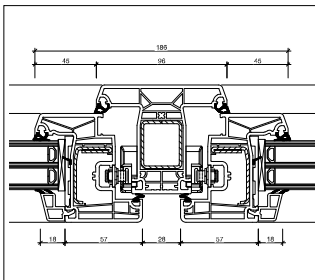
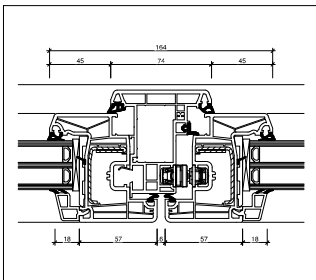
**DETAILSCHNITTE**

Maßstab 1:4

Stulpflügel | Stulpflügeldetail

Pfosten | Flügel – Flügel

Kämpfer | Festverglasung – Flügel



<sup>1)</sup> HABITAN-SYNEGO AD mit 3-fach Verglasung und warmem Glasrandverbund (U<sub>g</sub>-Wert 0,4 W/m²K)  
<sup>2)</sup> nach den Richtlinien des Systemgebers



**HABITAN-SYNEGO AD<sup>3)</sup>**  
Anschlagdichtung, 80 mm Bautiefe  
(alternativ: HABITAN-SYNEGO MD)

**Verfügbare Profile:** Blendrahmen 72YAD, 82YAD | Flügelrahmen Z59Y, Z86Y